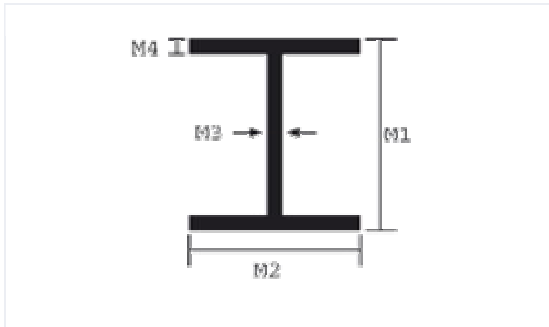




RM Alkon Stahl

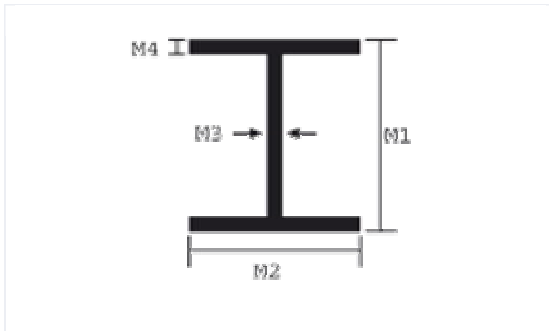
I PROFILI - I Beams / IPB /



Dimenzije	M1 (u mm)	M2 (u mm)	M3 (u mm)	M4 (u mm)	Tezina
50*50*4*4 mm	50,00	50,00	4,00	4,00	4,49 Kg/Metar
96*100*5*8 mm	96,00	100,00	5,00	8,00	16,70 Kg/Metar
100*100*6*8 mm	100,00	100,00	6,00	8,00	17,10 Kg/Metar
100*100*6*10 mm	100,00	100,00	6,00	10,00	20,40 Kg/Metar
114*120*5*8 mm	114,00	120,00	5,00	8,00	19,10 Kg/Metar
120*120*6,5*11 mm	120,00	120,00	6,50	11,00	26,70 Kg/Metar
120*120*10*12,5 mm	120,00	120,00	10,00	12,50	32,40 Kg/Metar
133*140*5,5*8,5 mm	133,00	140,00	5,50	8,50	23,90 Kg/Metar
140*140*7*12 mm	140,00	140,00	7,00	12,00	33,70 Kg/Metar
140*140*9*12 mm	140,00	140,00	9,00	12,00	35,50 Kg/Metar
150*150*8*10 mm	150,00	150,00	8,00	8,00	32,90 Kg/Metar
152*160*6*9 mm	152,00	160,00	6,00	9,00	30,40 Kg/Metar
160*160*8*13 mm	160,00	160,00	8,00	13,00	42,60 Kg/Metar
171*180*6*9,5 mm	171,00	180,00	6,00	9,50	35,50 Kg/Metar
180*180*8,5*14 mm	180,00	180,00	8,50	14,00	51,20 Kg/Metar
190*200*6,5*10 mm	190,00	200,00	6,50	10,00	42,30 Kg/Metar
200*200*8*12 mm	200,00	200,00	8,00	12,00	49,00 Kg/Metar
200*200*9*15 mm	200,00	200,00	9,00	15,00	61,30 Kg/Metar
220*210*11*16 mm	220,00	210,00	11,00	16,00	69,70 Kg/Metar



I PROFILI - I Beams / IPE / DIN 1025



Dimenzije	M1 (u mm)	M2 (u mm)	M3 (u mm)	M4 (u mm)	Tezina
80* 46* 3,8* 5,2 mm	80,00	46,00	3,80	5,20	5,90 Kg/Metar
100* 55* 4,1* 5,7 mm	100,00	55,00	4,10	5,70	8,10 Kg/Metar
100* 55* 5,7* 5,7 mm	100,00	55,00	5,70	5,70	9,50 Kg/Metar
120* 64* 4,4* 6,3 mm	120,00	64,00	4,40	6,30	10,40 Kg/Metar
120* 64* 7,5* 7 mm	120,00	64,00	7,50	7,00	13,50 Kg/Metar
140* 73* 4,7* 6,9 mm	140,00	73,00	5,00	6,90	12,90 Kg/Metar
160* 82* 5* 7,4 mm	160,00	82,00	5,00	7,40	15,80 Kg/Metar
160* 82* 10* 12 mm	160,00	82,00	10,00	12,00	26,60 Kg/Metar
180* 91* 5,3* 8 mm	180,00	91,00	5,30	8,00	18,80 Kg/Metar
200* 100* 6* 8 mm	200,00	100,00	6,00	8,00	21,40 Kg/Metar
220* 110* 5,9* 9,2 mm	220,00	110,00	5,90	9,20	25,40 Kg/Metar
220* 110* 8* 9 mm	220,00	110,00	8,00	9,00	29,30 Kg/Metar
220* 110* 15* 20 mm	220,00	110,00	15,00	20,00	56,80 Kg/Metar
240* 120* 6,2* 9,8 mm	240,00	120,00	6,20	10,00	29,40 Kg/Metar
240* 120* 9* 10 mm	240,00	120,00	9,00	10,00	35,04 Kg/Metar
240* 120* 10* 12 mm	240,00	120,00	10,00	12,00	39,80 Kg/Metar
300* 150* 7,1* 10,7 mm	300,00	150,00	7,10	10,70	41,00 Kg/Metar
360* 170* 13* 16 mm	360,00	170,00	13,00	16,00	79,00 Kg/Metar